

PT4102

白光 LED 驱动用升压型 DC/DC 转换器

概述

PT4102是一款专为以恒流方式驱动白光LED的升压型DC/DC转换器，可由单节锂电池串联驱动2~6颗LED，15mA时最多可驱动8个白光LED。

PT4102内部包含误差放大器、PWM比较器、电流感应放大器、控制逻辑单元和功率晶体管。它采用电流模式固定频率架构，串联驱动LED可获得良好的亮度一致性，通过外接的反馈电阻来稳定LED电流。

PT4102的开关频率典型为1.2MHz，因此其外部可使用微型元件，输出电容可低至0.22uF。104mV/88mV的低反馈电压可降低能量损耗，提高效率。此外，PT4102还包含限流功能，可防止因输出过载而导致的损坏。

特点

- 内建 40V 功率晶体管
- 高驱动能力：最多可达 8 个串联白光 LED
- 高效率：典型 87%
- 固定的开关频率：1.2MHz
- 低反馈电压：E 类 104mV，S 类 88mV
- PWM 调节亮度，或 DC 调节亮度
- 内部限流
- 仅需 0.22uF 的输出电容
- 封装形式：SOT-23-5，SC70

应用领域

移动电话、移动电脑、PDA、数码相机、小尺寸LCD显示

引脚排列



管脚描述

脚号		符号	描述
SOT-23-6	SC70		
1	1	SW	电源开关输出。SW 是内部功率晶体管的漏端。将功率电感和输出整流器链接到 SW 脚。应使该脚的连线面积尽可能小，以降低 EMI。
2	2, 5	GND	接地脚，直接连接到接地层。
3	3	FB	反馈输入端。PT4102 会稳定在FB和GND之间的电流感应电阻上的电压。将LED串底端用一个电流感应电阻连接到GND，并将LED串底端同时连接到FB。稳压电压为 95mV。可通过这一公式计算电阻取值： $R_{FB} = 95mV / I_{LED}$
4	4	SHDN	稳压器开/关控制输入端。当 SHDN 端为高电平时转换器开启，为低时转换器停止。不使用时，将 SHDN 连接到输入电源引脚即可自动启动。 SHDN 引脚不可浮空！
5	6	V _{IN}	输入电源引脚。必须局部旁路。

订货信息

PT4102CPPP

封装类型

23E: SOT-23-5

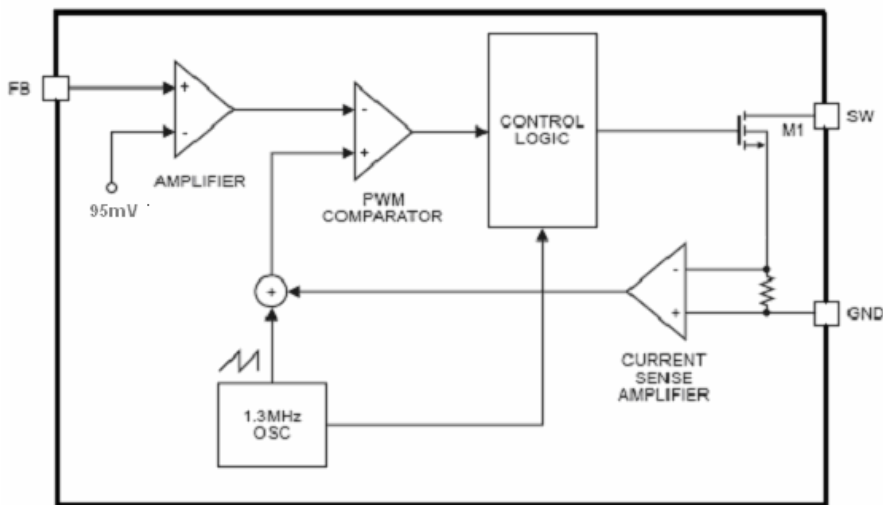
70F: SC70-6

产品辅助信息

E: E类

S: S类

电路框图



最大额定值

符号	项目	额定值	单位	
VIN	输入电源电压	-0.3~6	V	
VSW	电源开关输出电压	-0.5~44	V	
VI0	其他 I/O 脚电压	GND-0.3 to VDD+0.3	V	
PTR1	封装热阻, SOT-23-5	θ_{JA}	220	W/°C
		θ_{JC}	110	
PTR2	封装热阻, SC70	θ_{JA}	80	W/°C
		θ_{JC}	16	
Topt	工作温度范围	-40 to 85	°C	
Tstg	存储温度范围	-55 to 150	°C	
Tsolder	引脚焊接温度	260°C, 10s		

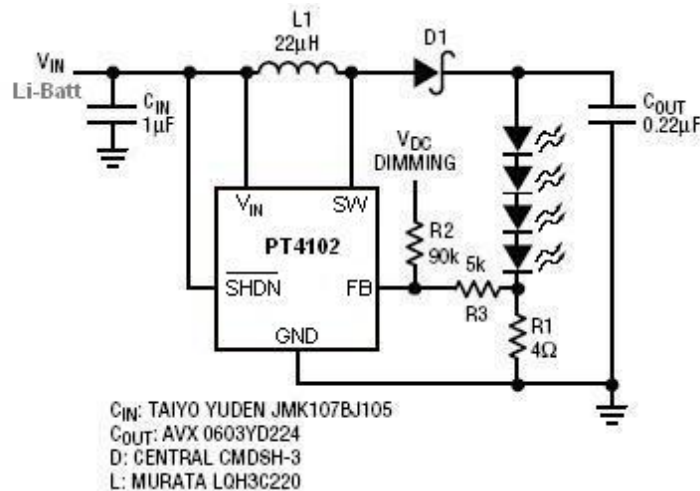
电气特性参数

(VIN=3V, V_{SHDN}=3V, T_{opt}=25°C, 除非另外指定)

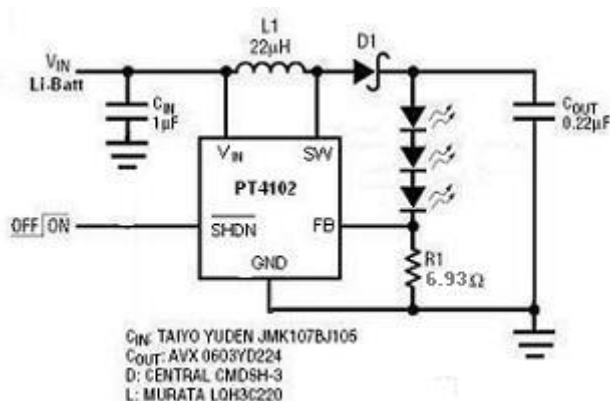
符号	项目	条件	最小	典型	最大	单位
V _{IN}	工作输入电压		2.5		5.5	V
反馈						
V _{FB}	FB电压	I _{sw} =100mA, 占空比=66%, E类:	94	104	114	mV
		I _{sw} =100mA, 占空比=66%, S类:	78	88	98	mV
I _{bias}	FB输入偏置电流			0.05	0.1	μA
工作电流						
I _{off}	工作电流 (关断时)	V _{SW-ON} =0V		0.1	1	μA
I _{sby}	工作电流 (静态)	V _{FB} =0.15V		100		μA
I _{in}	工作电流 (动态)	4颗LED		0.7	2.5	mA
F _{sw}	开关频率	3颗LED, 15mA	0.8	1.2	1.6	MHz
D _{max}	最大占空比	V _{FB} =0V	85	90		%
芯片关断						
V _H	$\overline{\text{SHDN}}$ 高电平电压		1.5			V
V _L	$\overline{\text{SHDN}}$ 低电平电压				0.4	V
V _{HYS}	$\overline{\text{SHDN}}$ 迟滞			90		mV
	$\overline{\text{SHDN}}$ 输入偏置电流	V _{SW-ON} =0V, 5V			1	μA
输出开关						
R _{ON}	SW导通电阻	V _{SW-ON} =350mV, I _{sw} =250mA		1.4		Ω
V _{sw}	SW压降	I _{sw} =250mA		350		mV
I _{LIMIT}	SW限流			270		mA
I _{leak}	SW漏电流	V _{sw} =5V		0.01	1	μA
	热关断温度			160		°C

典型应用图

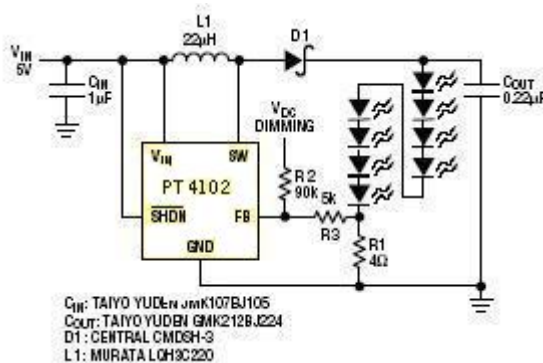
(1) 单节锂电池驱动 4 颗白光 LED, 20mA 电流, 带亮度调节



(2) 单节锂电池驱动 3 颗白光 LED，固定 15mA 电流（针对 E 类产品，对 S 类请调整 R1 取值）



(3) 5V 驱动 8 颗白光 LED，20mA 电流，带亮度调节



应用设计指导

■ 电感的选择

对 PT4102 的大多数应用，推荐选用 22 μ H 的电感。虽然小尺寸和高效率是选择电感时的主要考虑因素，但是电感的自身损耗（在 1.2MHz 频率点附近）和串联电阻值（DCR）也需要考虑。下表列出了一些推荐的电感型号：

器件型号	DCR (Ω)	额定电流 (mA)	制造商
LQH3C220	0.71	250	村田 (MURATA)
CDRH3D16-220	0.53	350	SUMIDA
LB2012B220M	1.7	75	太阳诱电 (TAIYO YUDEN)
LEM2520-220	5.5	125	太阳诱电 (TAIYO YUDEN)
EJPC220KF	4.0	160	松下 (PANASONIC)

■ 电容选择

陶瓷电容因尺寸小而成为 PT4102 应用的理想选择，X5R 和 X7R 型的电容可在很宽的电压和温度范围内保持电容值，因此是首推的型号。推荐的生产厂家有太阳诱电 (Taiyo Yuden) 和村田 (Murata) 等。对于大多数应用，一个 1 μ F 的输入电容和一个 0.22 μ F 的输出电容已经足够。

应用设计指导（续）

■ 二极管选择

应选择正向导通压降低和反向恢复速度快的肖特基二极管。对二极管的选择，需要同时考虑其正向导通压降和二极管电容，前者决定了二极管的导通损耗，后者决定了二极管的开关损耗。对于肖特基二极管，其额定电流值越高，则其正向导通压降越低，但是其电容值也越高。额定电流值为 100~200mA 的肖特基二极管可满足大多数 PT4102 的应用。下表列出了一些推荐的二极管型号：

器件型号	正向电流 (mA)	导通压降 (V)	二极管电容 (pF)	制造商
CMDSH-3	100	0.58@100mA	7.0@10V	Central
CMDSH2-3	200	0.49@200mA	15@10v	Central
BAT54	200	0.53@100mA	10@25v	Zetex

■ LED 电流控制

LED 电流由前述典型应用电路图中的反馈电阻 R1 确定。因 E 类产品 FB 端的反馈电压恒定为 104mV，S 类产品 FB 端的反馈电压恒定为 88mV，所以 LED 电流由下式确定：

$$I_{LED} = 104mV / R_1 \quad (\text{E 类})$$

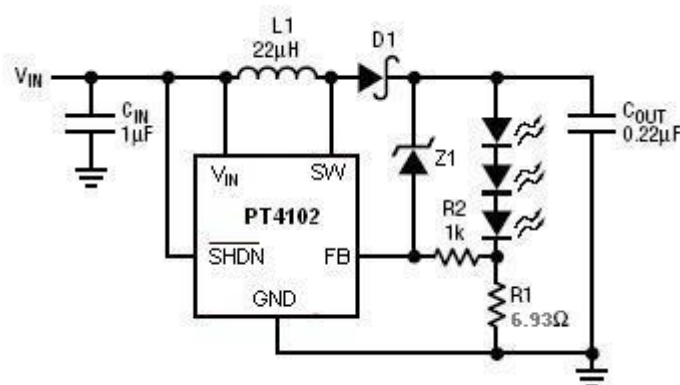
$$I_{LED} = 88mV / R_1 \quad (\text{S 类})$$

为了得到精确的 LED 电流值，推荐选用 1%精度的电阻。下表列出了几种 LED 电流下所对应的电阻阻值：

I_{LED} (mA)	E 类 R1 取值 (Ω)	S 类 R1 取值 (Ω)
5	20.8	17.6
10	10.4	8.8
15	6.93	5.87
20	5.2	4.4

■ 开路保护

当输出端开路或者由于 LED 损坏而发生断路时，反馈端的电压为 0，这将使 PT4102 进入高占空比，导致输出端 SW 的电压有可能超过极限值，从而损伤器件。为此，可在输出端加一肖特基二极管限制输出电压。肖特基管的击穿电压应高于 LED 串的最高正向工作电压，其额定电流应大于 100mA。



应用设计指导（续）

■ 亮度控制

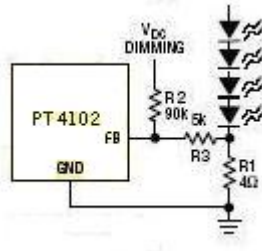
PT4102 有四种方式实现亮度控制。

(1) 用 PWM 信号加到 $\overline{\text{SHDN}}$ 端

当 PWM 信号加到 $\overline{\text{SHDN}}$ 端时，由 PWM 信号控制 PT4102 工作或停止，相应地，在 LED 上出现电流为满或为 0。LED 上的平均电流与 PWM 信号的占空比成正比，0% 占空比将彻底关断 PT4102，LED 电流为 0；100% 占空比则使 LED 在满电流工作。PWM 信号的典型频率范围为 1~10KHz，幅度则应高于 $\overline{\text{SHDN}}$ 端的最低高电平输入电压。

(2) 用可变 DC 电压

在有些应用中，可用一可变直流电压调整 LED 电流来实现亮度控制，所本图所示：



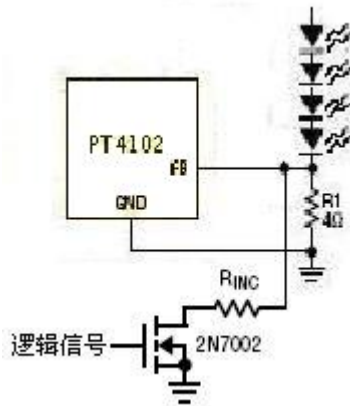
上图中，当 DC 电压增加时，R3 上的压降增加而 R1 上的压降减少，从而使 LED 电流减少。R2 和 R3 的选择要使从可变 DC 源流出的电流高于 FB 端偏置电流而低于 LED 满电流。

(3) 用滤波 PWM 信号

滤波 PWM 信号可视作可变 DC 电压，因而其控制原理同上。

(4) 用逻辑信号

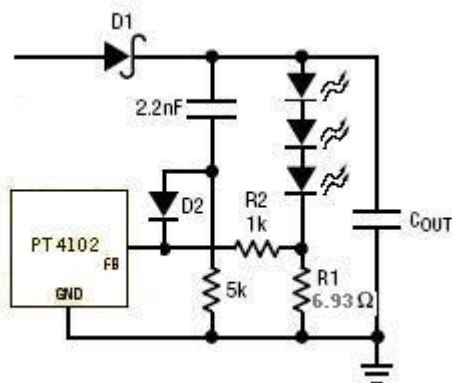
如果亮度控制是分阶式的，则可用逻辑信号来实现。下图是两阶亮度控制的参考图。



应用设计指导 (续)

■ 启动和冲击电流

为了使启动延时最小，PT4102 内部未包含软启动电路。当外部未加软启动电路时，启动 PT4102 的瞬间冲击电流可达 200mA。如果需要软启动，可参考下面的推荐电路（针对 E 类产品，对 S 类请调整 R1 取值）：

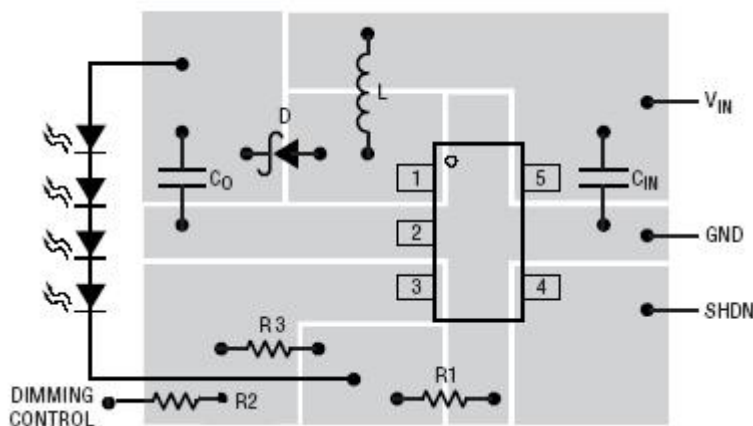


如果同时需要软启动和 PWM 亮度控制，则不建议选用 10KHz 的 PWM 信号，而是使用较低频率的信号，或者通过 FB 端实现亮度控制。

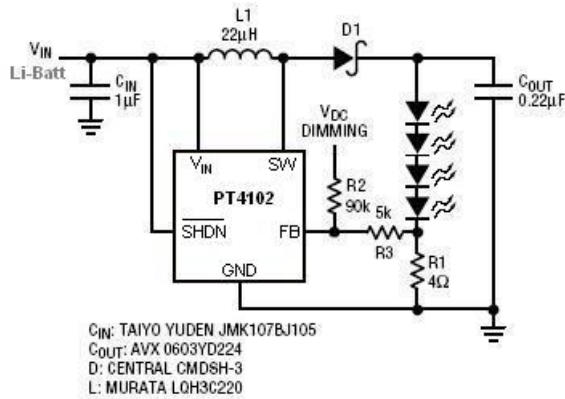
■ PCB 布板指导

PCB 布板可从以下几方面来考虑：（1）为获得最佳效率，开关信号的上升和下降时间要尽可能短，因此要尽量降低开关稳压器的寄生电容。（2）为了避免电磁干扰（EMI）问题，高频开关通路的布图至关重要。由于 SW 端输出电压信号的上升沿和下降沿都非常陡峭，所以应使连接到 SW 端的连线尽可能短，尽可能面积小。同时，在开关稳压管的下面放置接地平面，以降低层间耦合。此外，反馈电阻 R1 的接地端要直接单独连接到地，不要和任何其他元器件共接。

下图是针对典型应用电路图 1 的参考 PCB 布图设计，SOT-23-5 封装。



测试电路

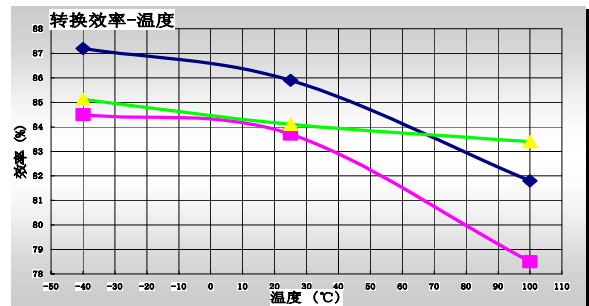
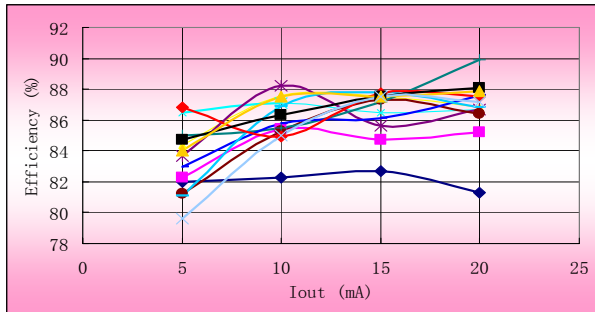


典型工作特性

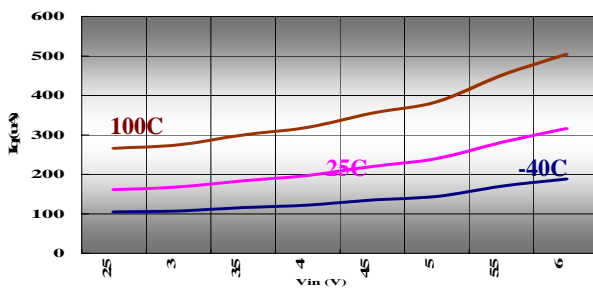
(1) 不同输入电压下最多可驱动 LED 的数目

输入电压(Vin)	$I_{LED}=15mA$	$I_{LED}=20mA$
2.5V	5 个	3 个
3.0V	5 个	4 个
3.6V	7 个	5 个
4.2V	8 个	6 个

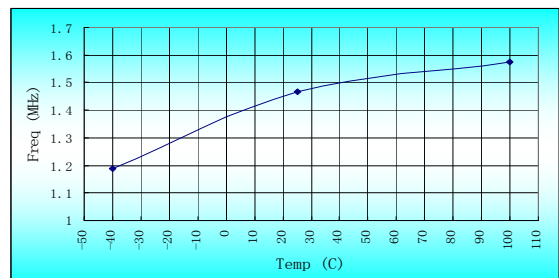
(2) 效率



(3) 不同温度下的静态工作电流



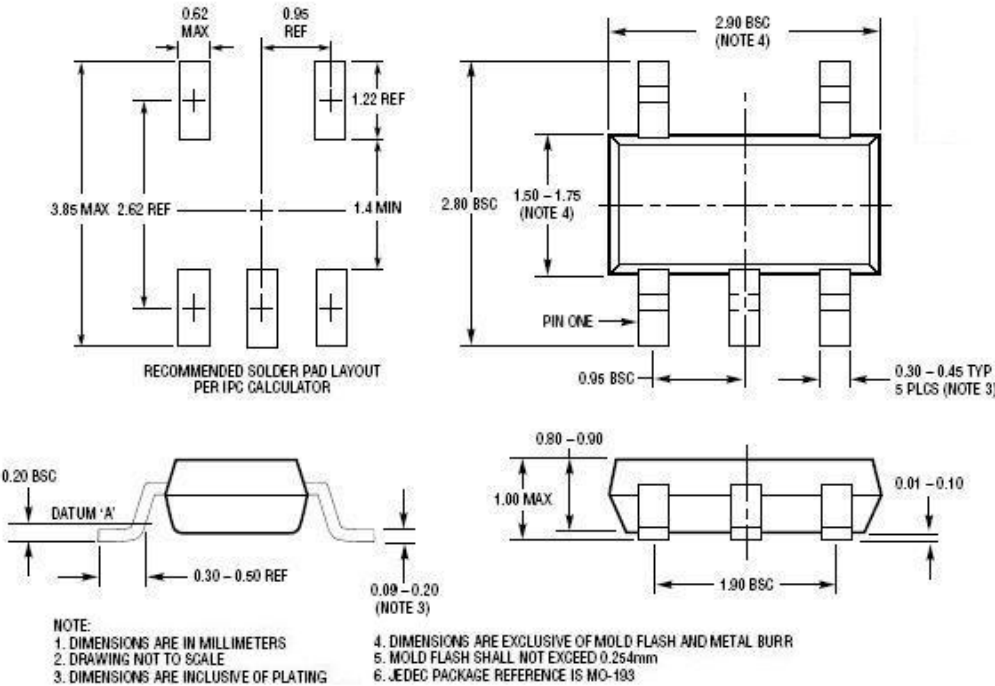
(4) 振荡频率与温度的关系



封装外形尺寸

(1) SOT-23-5

Plastic TSOT-23-5



封装外形尺寸 (续)

(2) SC70-6

Plastic SC70-6

